

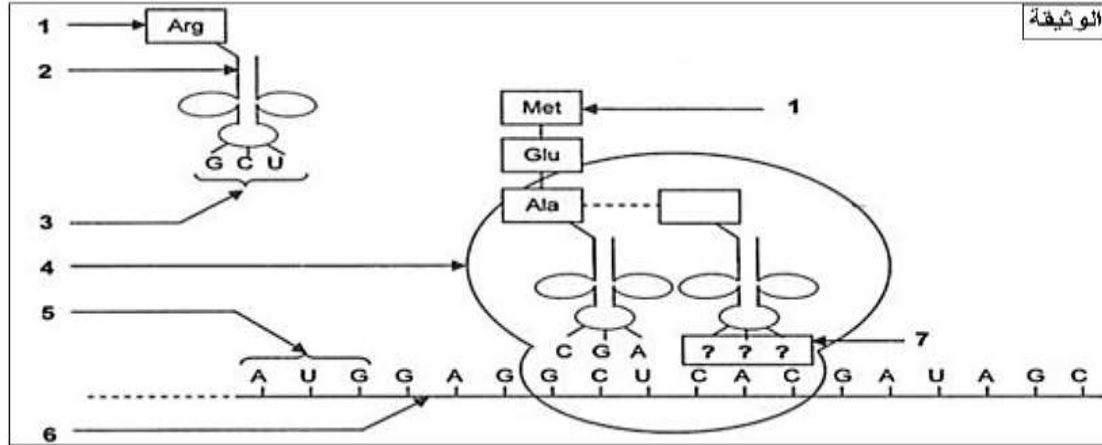
السنة الدراسية 2021/2022

المستوى: الثالثة رياضيات

اختبار الأول للفصل الأول في مادة العلوم الطبيعية

التمرين الأول

يحتاج تركيب البروتين في الخلية على شكل تتابع لأحماض أمينية إلى ترجمة نسخة من المعلومات الوراثية المحمولة على الـ mRNA والتي تتمثل في تتابع للقواعد الآزوتية.



1. تعرّف على البيانات المرقمة من الوثيقة، ثم اقترح عنوانا مناسباً لها.

2. اشرح في نص علمي كيف يتم فك رموز الشفرة الوراثية وتحويلها من لغة نووية إلى لغة بروتينية إنطلاقاً من معطيات

الوثيقة ومكتسباتك

التمرين الثاني:

في إطار دراسة بعض آليات التعبير المورثي وإظهار العلاقة بين المورثة والنمط الظاهري، نقترح عليك الدراسة التالية:

الجزء الأول:

توجد على مستوى النواة عدّة أصناف من بروتينات ليفية تسمى لامين (Lamin) مسؤولة عن بنية النواة، يترتب عن حدوث خلل في أحد أصناف هذه البروتينات لامين أ (Lamin A) عند الإنسان ظهور مرض "Progeria" أو الشيخوخة المبكرة عند الصغار، فمعدل العمر الذي يموت فيه الطفل المصاب بالشيخوخة المبكرة هو 12 عاماً.

من بين أعراض هذا المرض محدودية سرعة النمو، حيث يكون طول ووزن الطفل أقل من المعدل الطبيعي، اضطرابات أيضية مع القابلية للإصابة بالسرطان.

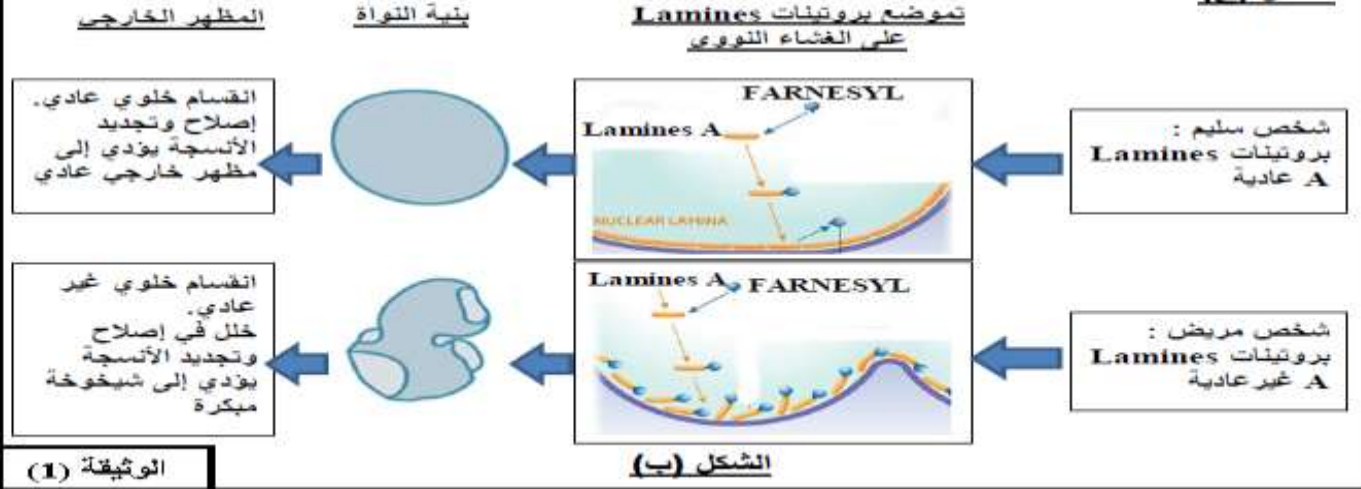
يمثل الشكل (أ) من الوثيقة (1) شخص مصاب بهذا المرض، بينما يمثل الشكل (ب) معطيات حول دور البروتين "Lamin A" في الحالة العادية وفي حالة الإصابة بمرض "Progeria"، أما الشكل (ج) فيمثل معطيات إضافية حول بروتين "Lamin A" و" FARNESYL



الشكل (أ)

معطيات إضافية :
Lamin A : أحد البروتينات الموجودة على الحافة الداخلية للنواة تسمى بصفائح نسيجية نووية (nuclear lamina) تساعد على تنظيم العمليات النووية مثل تركيب ARN و ADN. وهو مسؤول كذلك عن سند ودعم الهيكل البنائي للنواة في الخلية
FARNESYL : مجموعة ترتبط مع بروتين Lamin A وتسمح له بالارتباط مع الغشاء النووي . بعد ذلك يفصل FARNESYL عن بروتين Lamin A بتدخل انزيم البنتيداز . فيصبح Lamin A غير مرتبط بالغشاء . ليقوم بتنفيذ وظيفته داخل النواة .

الشكل (ج)



1. قارن معطيات الشخص السليم بمعطيات الشخص المريض بإستغلالك المعلومات المقدمة في أشكال الوثيقة (1).

2. اقترح فرضية تُفسر من خلالها سبب مرض "Progeria".

الجزء الثاني:

بيّنت الدراسات أن داء "Progeria" يرتبط بمورثة تسمى LMNA، توجد هذه المورثة في شكل أليلين:

أليل LMNA⁺ يتحكم في تركيب البروتين العادي وأليل LMNA⁻ يتحكم في تركيب البروتين غير العادي.

في محاولة للبحث عن علاج لداء "Progeria" تم حديثاً إجراء دراسات تعتمد على تقنيات الهندسة الوراثية على فئران تعاني من نفس أعراض الداء، تستعمل هذه الدراسات علاجا جينيا يتمثل في حقن متتالية نيكليوتيدات "ARN مضاد المعنى" لها القدرة على إرتباط بشكل متكامل مع ARNm الرامز للبروتين غير عادي.

يمثل الشكل (أ) من الوثيقة (2) جزءا من السلسلة القابلة للنسخ للأليل LMNA⁺ عند شخص سليم وجزءا من السلسلة القابلة للنسخ للأليل LMNA⁻ عند شخص مصاب بداء "Progeria"، بينما الشكل (ب) من الوثيقة (2) يُقدّم مُستخلصا من جدول الشفرة الوراثية، أما الشكل (ج) من الوثيقة (2) فيمثّل مبدأ العلاج المستعمل.

رقم الثلاثيات
جزء الأليل LMNA⁺ عند شخص سليم
جزء الأليل LMNA⁻ عند شخص مصاب

169 170.....177
..CAC -CGG -TTC- GAA - CTC - CGT -CGG - GAT -CCA..
..CCC -GGT -TCG - AAC - TCC - GTC -GGG - ATC -CA..
اتجاه القراءة →

الشكل (أ)

UUG CUA CUU	UAG UGA	CCC CCA	GAG GAA	AAA AAG	AGA AGG	AGU AGC	GUU GUG	GCC GCA	GGA GGG GGU	CAA CAG	الرموزات
Leu	بدون معنى	Pro	Ac.glu	Lys	Arg	Ser	Val	Ala	Gly	Gln	الأحماض الأمينية

الشكل (ب)

ADN ARN
مكتاتية نيكليوتيدات ARN
مضاد المعنى
بروتين
أحماض أمينية
ترجمة

الشكل (ج)

الوثيقة (2)

1. استدل بمعطيات الشكلين (أ) و (ب) من الوثيقة (2) ومكتسباتك المعرفية للتأكد من صحة الفرضية المقترحة سابقاً.
2. بالإعتماد على معطيات الشكل (ج) من الوثيقة (2) بين كيف يمكن حقن ARN مضاد المعنى من منع إنتاج البروتين غير العادي المسؤول عن هذا المرض.
3. أعط إقتراحاً يمكن تجريبياً من التغيير الوراثي للخلايا المريضة

حل التمرين الأول

1- التعرف على البيانات المرقمة وإقتراح عنوان مناسب للوثيقة:

1- حمض اميني	ARN t-2	3-رامزة مضادة	4-تحت الوحدة الكبرى للريبوزوم
5- رامزة	ARNm -6	GUG -7	عنوان = مرحلة استطالة لظاهرة الترجمة

2- شرح في نص علمي كيف تتم ترجمة نسخة المعلومة الوراثية الى تتابع لأحماض امينية في بروتين: يحتاج تركيب او اصطناع البروتين في هيولة الخلية على شكل تتابع لأحماض امينية إلى ترجمة نسخة من المعلومات الوراثية المحمولة على جزيء ARNm و التي تمثل تتابع للنوكليوتيدات.

كيف يتم تحويل(ترجمة) اللغة النووية في ال ARNm (الشفرة الوراثية) إلى لغة بروتينية

(تتابع الأحماض الأمينية في البروتين)؟

يوافق مرحلة الترجمة التعبير عن المعلومة الوراثية التي يحملها ال ARNm بمتتالية أحماض امينية في الهيولى الخلوية تنسخ المعلومة الوراثية بشفرة خاصة : تدعى الشفرة الوراثية وحدة الشفرة الوراثية هي ثلاثية من القواعد تدعى ال ramzات تشفر لحمض اميني معين في البروتين و تشفر عادة لنفس الحمض الأميني عدة رمزات.

الرامزة AUG هي رامزة لحمض اميني واحد هو ال Met وتعرف ال ramزة هذه بانها رامزة الإنطلاق. ثلاث رامزات لا تشفر لأي حمض اميني و هي UGA – UAG – UAA ، تعرف هذه ال ramزات ب ramزات التوقف أي بوجود احدى هذه ال ramزات تتوقف عملية الترجمة. وعليه فان ترتيب الاحماض الامنية في السلسلة الببتيدية يفرضه تتالي ال ramزات على ال ARNm.

حل التمرين الثاني

الجزء الأول:

1. مقارنة معطيات الشخص السليم بمعطيات الشخص المصاب:

- من الشكل (أ): الشخص المصاب بالإضافة إلى الأعراض المشار إليها في الموضوع، نلاحظ تساقط الشعر (أصلع)، ظهور ملامح مميزة كصغر الوجه والفك، تدبب الأنف، كبر حجم الرأس مقارنة بالوجه.

- من الشكلين (ب) و (ج):

بروتين Lamin A: عند كلا الشخصين يرتبط مع مجموعة FARNESYL مما يساعده على الوصول إلى الصفيحة النووية.

بروتين Lamin A عادي عند الشخص السليم وغير عادي عند الشخص المريض.

تموضع بروتينات Lamin A على الغشاء النووي: يكون منتظما عند الشخص السليم حيث يتم

فصل مجموعة FARNESYL

مما يسمح بدمج Lamin A مع الصفيحة

النووية، أما عند الشخص المريض

فيكون التموضع غير منتظم، حيث لا يمكن قطع

مجموعة FARNESYL

عن بروتين Lamin A مما يؤدي إلى تراكمه

في الصفيحة النووية.

بنية النواة: عادية عند الشخص السليم وتشوهات مورفولوجية عند الشخص المريض.
المظهر الخارجي: إنقسام خلوي عادي مع إصلاح وتجديد الأنسجة عند الشخص السليم (مظهر خارجي عادي) وغير عادي مع حدوث

خلل في إصلاح وتجديد الأنسجة عند الشخص المريض (شيخوخة مبكرة).
الإستنتاج: كل تغيير في البروتين (Lamin A) ينتج عنه تغيير في الصفة (إنقسامات خلوية) أي هناك علاقة بين البروتين والصفة (النمط الظاهري).

2. فرضية مقترحة لتفسير سبب مرض Progeria:

- يعود سبب المرض إلى خلل وراثي، فحدوث طفرة وراثية في مورثة Lamin A أدت إلى تغيير في بنية بروتين Lamin A (غير وظيفي).
الجزء الثاني:

1. الإستدلال للتأكد من صحة الفرضية المقترحة سابقا:

-متتالية ARNm والأحماض الأمينية المطابقة لكل جزء من أليلي المورثة Lamin A:
عند الشخص العادي:

GUG GCC AAG CUU GAG GCA GCC CUA GGU :ARNm

سلسلة الأحماض الأمينية: Val- Ala - Lys -Leu - Glu - Ala - Ala - leu - Gly
عند الشخص العادي:

GGG CCA AGC UUG AGG CAG CCC UAG GU :ARNm

Gly - Pro - Ser -Leu - Arg - سلسلة الأحماض الأمينية:

Gln - Pro

-حدوث طفرة وراثية تمثلت في حذف النيكلوتيدة A على مستوى الرامزة 169 أدى ذلك إلى تغيير في ترتيب النيكلوتيدات، فتركيب ARNm مغير مقارنة مع ARNm العادي (مع ظهور رامزة بدون معنى)، ينتج عن ترجمة هذا ARNm المغير، سلسلة بيتيدية صغيرة وقصيرة (بروتين Lamin A غير عادي) مسؤول عن المرض.

وهذا يؤكد صحة الفرضية المقترحة سابقا (سبب المرض يعود إلى حدوث طفرة وراثية).

2. تبيان كيف يمكن حقن ARN مضاد المعنى من منع إنتاج البروتين الغير العادي المسؤول عن هذا المرض:

ARN مضاد المعنى يرتبط بشكل متكامل مع جزيئة ARNm الرامز للبروتين غير العادي يؤدي إلى كبح ترجمة ARNm وبالتالي عدم تركيب البروتين غير العادي المسؤول عن المرض.

3. الإقتراح الذي يمكن تجريبيا من التغيير الوراثي للخلايا المريضة يجعلها قادرة على إنتاج ARN مضاد المعنى بشكل مستمر:

إدخال قطع ADN الرامزة لـ ARN مضادة المعنى في الخلايا المريضة وإندماجه مع الذخيرة الوراثية للخلايا المريضة، فنحصل على خلايا معدلة وراثيا قادرة على إنتاج ARN مضاد المعنى بشكل مستمر.